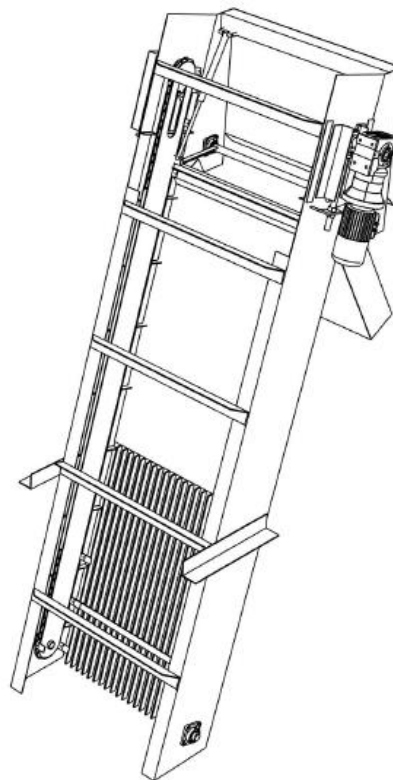


SCHEMA TECNICA

GRIGLIA SUB-VERTICALE

Equipaggiamento

- Telaio Lamiera pressopiegata in acciaio Inox AISI 304
- Motoriduttore ad ingranaggi funzionanti in bagno d'olio, direttamente accoppiato all'albero conduttore tramite giunti elastici o calettato
- Dispositivo di sovraccarico regolabile mediante molle a tazza con azionamento di fine corsa
- Catene di trascinamento in acciaio Inox AISI 304 a rulli adatte per il servizio continuativo in condizioni particolarmente gravose
- Sistema automatico di gestione con Controllore logico Programmabile



Controllo differenziale

Dispositivo di controllo differenziale dei livelli, ovvero di apparecchio speciale costituito da una centralina di comando e da due sonde di livello per la lettura del dislivello tra monte e valle della griglia, in modo tale che, se durante la “pausa riposo” avviene un intasamento della griglia con conseguente dislivello, il dispositivo annulla il programma di riposo e mette in moto la macchina per liberare la griglia.

Tale dispositivo è by-passabile manualmente dall'operatore e funziona fino alla normalizzazione dei livelli con successivo ripristino automatico del programma di “lavoro” e “riposo”.

- Caratteristiche tecniche:

| | |
|---------------------------|-----------------------|
| SPAZIATURA | 5÷20 mm |
| TELAIO MOBILE | Acciaio Inox AISI 304 |
| TELAIO MACCHINA | Acciaio Inox AISI 304 |
| GRIGLIA | Acciaio Inox AISI 304 |
| PETTINE | Acciaio Inox AISI 304 |
| CONTRO-PETTINE | Acciaio Inox AISI 304 |
| VELOCITA' | 5-6 m/min |
| POTENZA TRASMISSIONE | 0,37-0,75 Kw |
| TIPO DI LIQUAME E DETRITI | Acqua di canale |

NOTE: su richiesta la macchina può essere prodotta in Acciaio Zincato a caldo

Gruppo motoriduttore completo di giunto elastico che assicura le massime prestazioni e permette una sicura trasmissione del moto tra motore e macchina.

Opzioni:

- Quadro elettrico:
 - Selettore START/STOP
 - Pulsante di emergenza
 - Grado di protezione: IP 65

| Modello | Larghezza canale | Potenza installata kW | Velocità Giri/min |
|-----------------|-------------------------|------------------------------|--------------------------|
| GR/S 30 | 300 | 0,37 | 2 |
| GR/S 40 | 400 | 0,37 | 2 |
| GR/S 50 | 500 | 0,37 | 2 |
| GR/S 60 | 600 | 0,37 | 2 |
| GR/S 70 | 700 | 0,37 | 2 |
| GR/S 80 | 800 | 0,37 | 2 |
| GR/S 100 | 1000 | 0,55 | 2 |

