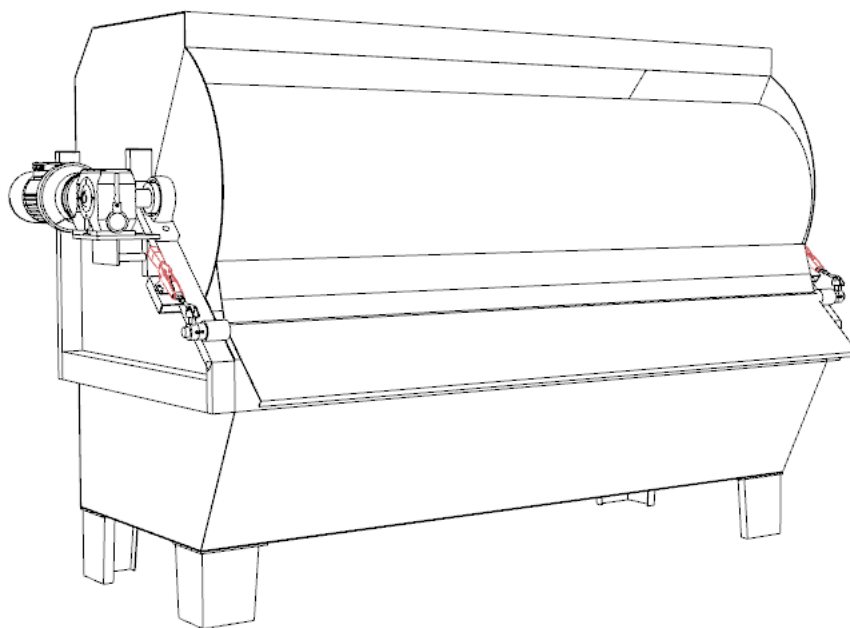


SCHEDA TECNICA

GRIGLIA ROTATIVA A TAMBURO



Equipaggiamento

- Vasca di alimentazione in Acciaio Inox AISI 304 con attacco di carico flangiato e attacco di sonde di livello
- Tamburo filtrante a profilo Jhonson, costituito da barrette trapezoidali avvolte a spirale, con passo costante, su struttura longitudinale in Acciaio Inox AISI 304
- Motoriduttore ad ingranaggi funzionanti in bagno d'olio, direttamente accoppiato all'albero con riduttore tramite giunti elastici
- Troppo pieno con ripartitore di portata in Acciaio Inox AISI 304 incorporato nel vano di alimentazione
- Doppia Lama raschiante per la pulizia del cilindro con sistema di contrasto
- Cestello di raccolta del grigliato
- Cuscinetti di supporto autolubrificanti
- Motore elettrico 230/400 V, 50 Hz trifase, protezione IP55, classe di isolamento F
- Alimentazione trifase
- Potenza impiegata 0,75 kW
- Ugelli spruzzatori per contro-lavaggio del cilindro
- Riduttore a vite senza fine ad ingranaggi elicoidali con braccio di re-invio
- Variatore di giri meccanico
- Vasca di raccolta e scarico filtrato completa di flange di ingresso, uscite e by-pass

- Caratteristiche tecniche:

STRUTTURA	Acciaio Inox AISI 304
TAMBURO FILTRANTE	Acciaio Inox AISI 304
LAMA RASCHIANTE	Acciaio Inox AISI 304
LUCE DI PASSAGGIO	0,25÷3,0 mm
TROPPO-PIENO	DN200 PN10
FINITURA	Micro-pallinatura con fibre di vetro
POTENZA INSTALLATA	0,37÷0,55 kW

NOTE: su richiesta la macchina può essere prodotta in Acciaio Zincato a caldo

Opzioni:

- Quadro elettrico:
 - Selettore START/STOP
 - Pulsante di emergenza
 - Grado di protezione: IP 65

Modello	Lunghezza cilindro [mm]	Ø mm	Potenza installata kW
GRC/20	404	261	0,18
GRC/40	500	500	0,25
GRC/60	500	616	0,25
GRC/80	700	616	0,37
GRC/100	1000	616	0,37
GRC/120	1300	616	0,5
GRC/140	1600	616	0,5
GRC/160	2000	616	1.1
GRC/180	3000	914	1.1

Portate idrauliche in m³/h

Spaziatura	0.25 mm	0.50 mm	0.75 mm	1.00 mm	1.25 mm	1.50 mm	2.00 mm	2.50 mm
GRC/60	66	102	148	175	196	225	235	238
GRC/120	110	206	275	345	390	436	465	470
GRC/180	185	312	422	504	580	660		

