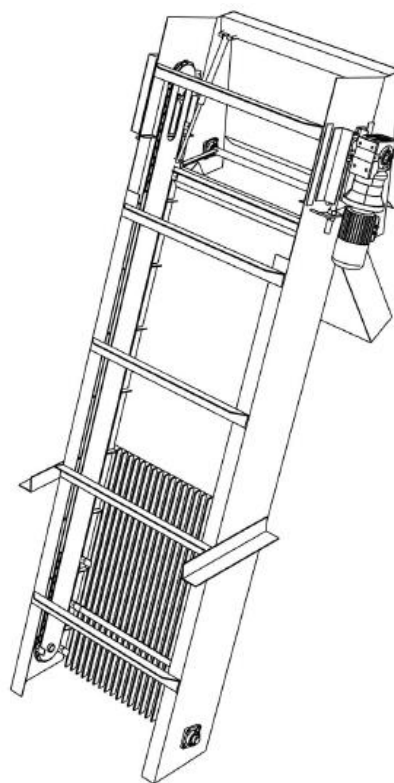


SCHEDA TECNICA

GRIGLIA SUB-VERTICALE

Equipaggiamento

- Telaio Lamiera pressopiegata in acciaio Inox AISI 304
- Motoriduttore ad ingranaggi funzionanti in bagno d'olio, direttamente accoppiato all'albero conduttore tramite giunti elastici o calettato
- Dispositivo di sovraccarico regolabile mediante molle a tazza con azionamento di fine corsa
- Catene di trascinamento in acciaio Inox AISI 304 a rulli adatte per il servizio continuativo in condizioni particolarmente gravose
- Sistema automatico di gestione con Controllore logico Programmabile



Controllo differenziale

Dispositivo di controllo differenziale dei livelli, ovvero di apparecchio speciale costituito da una centralina di comando e da due sonde di livello per la lettura del dislivello tra monte e valle della griglia, in modo tale che, se durante la “pausa riposo” avviene un intasamento della griglia con conseguente dislivello, il dispositivo annulla il programma di riposo e mette in moto la macchina per liberare la griglia.

Tale dispositivo è by-passabile manualmente dall'operatore e funziona fino alla normalizzazione dei livelli con successivo ripristino automatico del programma di “lavoro” e “riposo”.

- Caratteristiche tecniche:

SPAZIATURA	5÷20 mm
TELAIO MOBILE	Acciaio Inox AISI 304
TELAIO MACCHINA	Acciaio Inox AISI 304
GRIGLIA	Acciaio Inox AISI 304
PETTINE	Acciaio Inox AISI 304
CONTRO-PETTINE	Acciaio Inox AISI 304
VELOCITA'	5-6 m/min
POTENZA TRASMISSIONE	0,37-0,75 Kw
TIPO DI LIQUAME E DETRITI	Acqua di canale

NOTE: su richiesta la macchina può essere prodotta in Acciaio Zincato a caldo

Gruppo motoriduttore completo di giunto elastico che assicura le massime prestazioni e permette una sicura trasmissione del moto tra motore e macchina.

Opzioni:

- Quadro elettrico:
 - Selettore START/STOP
 - Pulsante di emergenza
 - Grado di protezione: IP 65

Modello	Larghezza canale	Potenza installata kW	Velocità Giri/min
GR/S 30	300	0,37	2
GR/S 40	400	0,37	2
GR/S 50	500	0,37	2
GR/S 60	600	0,37	2
GR/S 70	700	0,37	2
GR/S 80	800	0,37	2
GR/S 100	1000	0,55	2

