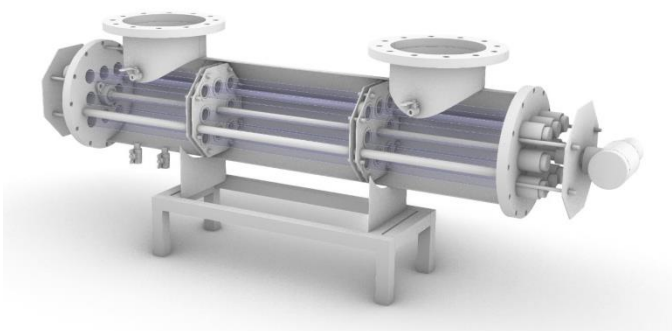


SCHEMA TECNICA

DEBATTERIZZATORE A RAGGI U.V.

Equipaggiamento



- Sistema di pulizia automatico CLEAN-WATER brevettato con prodotti disincrostanti, azionato da motoriduttore e con ciclo di pulizia programmato sulla base del grado di sporco delle guaine di quarzo o a tempo
 - Base di appoggio
 - Collettore saldato a TIG completo di raccordi in/out per effettuare il lavaggio chimico delle guaine di quarzo
 - Valvole di prelievo campione
 - Lampade ad amalgama di elevatissima potenza con emissione di raggi U.V. a 254 nm (la radiazione U.V. più efficiente per sterilizzare l'acqua), dotate di vita media pari ad oltre 16.000 ore
 - Guaine di quarzo purissimo ad elevatissima trasparenza ad i raggi U.V. a 254 nm
 - Ballasts elettronici, heavy duty, affidabili e potenti, idonei ad alimentare le lampade in maniera efficiente ed al minor costo energetico possibile
 - Sensore di irraggiamento e temperatura
-
- Caratteristiche tecniche:

CORPO MACCHINA	Acciaio Inox AISI 304
BASE DI APPOGGIO	Acciaio Inox AISI 304
COLLETORE	Acciaio Inox AISI 304
SENSORE IRRAGGIAMENTO	Di serie
SENSORE TEMPERATURA	Di serie
SISTEMA AUTOMATICO DI PULIZIA	Di serie
RUBINETTI PRESA CAMPIONE	Di serie
ASSORBIMENTO ELETTRICO	20-2400 (VA)

Opzioni:

- Struttura di alloggio per apparecchiature complementari in acciaio inox AISI 304
- Sistema alternativo di pulizia lampade formato da ugelli spruzzatori alimentati da pompe dosatrici
- Quadro elettrico:
 - dotato della nuovissima scheda di controllo U.V. con display LCD 16 caratteri per due righe in grado di controllare e visualizzare i valori di dosaggio U.V. in %, temperatura dell'acqua e delle lampade in °C, ore totali di utilizzo dell'impianto, vita residua delle lampade, lo stato di funzionamento e anomalia delle lampade e del ciclo di pulizia
 - Selettore START/STOP
 - Pulsante di emergenza
 - Grado di protezione: IP 65

Modello	Portata (lt/h)	n. lampade	Perdite di carico (bar)	Pressione max (bar)	Potenza assorbita (VA)
UV-300	300	1X10W	0.14	8	20
UV-2000	2000	1X40W	0.14	8	50
UV-4000	4000	2X40W	0.14	8	100
UV-9000	9000	4X40W	0.32	10	210

Modello	Portata (Mc/h)	n. lampade	Perdite di carico (bar)	Pressione max (bar)	Potenza assorbita (VA)
UV-16	16	6X40W	0.32	10	300
UV-20	20	8X40W	0.32	10	380
UV-26	26	6X40W	0.32	10	300
UV-36	36	8X40W	0.32	10	400
UV-48	48	10X40W	0.32	10	500
UV-56	56	12X40W	0.32	10	600
UV-75	75	16X40W	0.32	10	800
UV-100	100	20X40W	0.32	10	1000

UV-115	115	24X40W	0.32	10	1200
UV-150	150	32X40W	0.32	10	1600
UV-200	200	40X40W	0.32	10	2000
UV-230	230	48X40W	0.32	10	2400

